

ACT



## RADYAL FANLI SU SOĞUTMA KULELERİ

SU SOĞUTMA KONDENSERLİ SOĞUTMA GRUBU BULUNAN TÜM TESİSLERDE

 **ALDAĞ**  
İklimlendirme Sistemleri

# ALDAĞ | ACT

ACT -6



H:1.80m





## RADYAL FANLI SU SOĞUTMA KULELERİ

ACT Radyal Fanlı açık tip Su Soğutma Kuleleri, 100 - 2.000 kW su soğutma kapasitesine sahip, 16 standart tipte üretilmektedir. Radyal vantilatörleri ile sessiz ve düzenli çalışırlar. Klima soğutma tesisleri ile proses soğutma tesislerinde kullanılmaktadırlar. Radyal fanlı su soğutma kuleleri paralel çalıştırılacak ise, uygulama şeması internet sitesinde gösterilmiştir.



### RADYAL FANLI SU SOĞUTMA KULELERİ



## TEKNİK ÖZELLİKLER

### 1 - STANDART MODÜLER GÖVDE

Standart galvaniz sac panellerinin civata, somun ile birleştirilmesi ile oluşmuştur. Kule tipi ve büyüklüğüne göre panellerin sayısı artmaktadır. Kule tabanında bulunan profiller; panellerin sağlam bir şekilde birleştirilmesini sağlar. Sızdırmazlık birleşme yerlerine konulan özel conta ve ilave olarak silikon çekilerek sağlanmıştır. Paneller elektrostatik toz boya ile boyanmıştır. İsteğe bağlı olarak gövde, cam elyaf takviyeli polyster (**C.T.P.**) olarak da imal edilebilmektedir.

### 2 - SANTRİFÜJ FANLAR

Dinamik ve statik balansı alınmış, sık kanatlı, komple galvaniz sacdan mamul Santrifüj Fanlar kullanılmıştır. Düşük devirli Kayış - Kasnak tahriklidir. Sessiz ve titreşimsiz olarak çalışırlar.

### 3 - KULE YAĞMURLAMA SİSTEMİ

Özel olarak dizayn edilmiştir. PVC dağıtım boruları üzerine açılan delikler ve boru üzerine yerleştirilen açılı galvaniz dağıtım deflektörlerinden oluşur. Suyun pulverize halde dolgu malzemelerinin üzerine püskürmesini sağlar. Kolaylıkla sökülüp temizlenir ve tekrar kullanılır.





#### 4 - SU DAĞITIM BORULARI

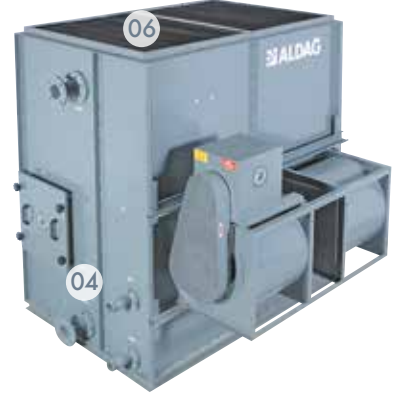
Suyun üniform bir şekilde dağıtımını sağlamak amacı ile PVC' den mamul bir ana boru ve "T" şeklindeki kollarından meydana gelmiştir. Su püskürmesi bu kolların üzerinden yapılmaktadır. Böylece dolgu malzemelerinin tüm yüzeyleri ıslak kalmaktadır.

#### 5 - DOLGU MALZEMELERİ

PVC'den mamul özel olarak form verilmiş, maksimum ısı transfer verimine sahip tabakalardan oluşur. Kolaylıkla montaj ve demontaj edilebilir.

#### 6- ELİMİNATÖRLER

Özel formu, 60°C ısıya kadar dayanıklı sert PVC malzemeden mamuldür. Özel formu sayesinde su zerreciklerinin hava ile birlikte sürüklenmesi önlenmiştir. Galvaniz çerçeveli modüler kasetler halinde kulenin üstüne monte edilir.



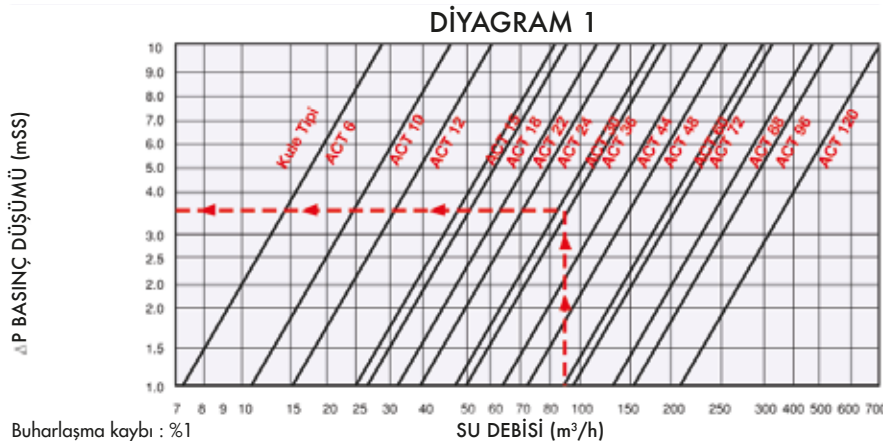
#### ÖRNEK SEÇİM

Su debisi 90 m<sup>3</sup>/h kule su giriş sıcaklığı 33°C, su çıkış sıcaklığı 28°C, yaş termometre sıcaklığı 24°C'dir. 2 nolu seçim abağından debi faktörü; f: 2,6 bulunur.

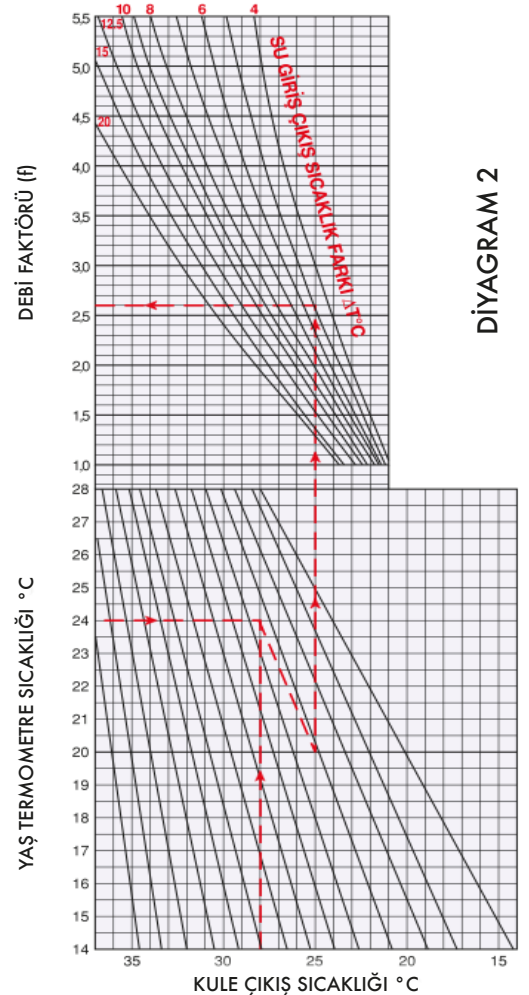
$$\text{Kule tipi} : \frac{90}{2,6} = 34,6 \text{ ACT } 36 \text{ seçilir.}$$

Kapasite : 90 x (33 - 28) x 1000 : 450.000 Kcal/h/860 = 523.2 kW dir.  
Fıskiye Basınç Kaybı : 1 nolu diyagramdan 3,5 mSS bulunur.

#### FİSKİYE SU BASINÇ KAYBI



Buharlaşma kaybı : %1  
Sürüklenme kaybı : %1 dir.

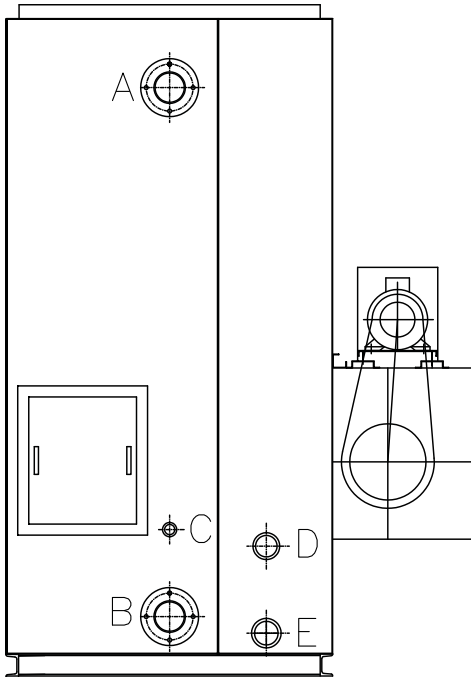




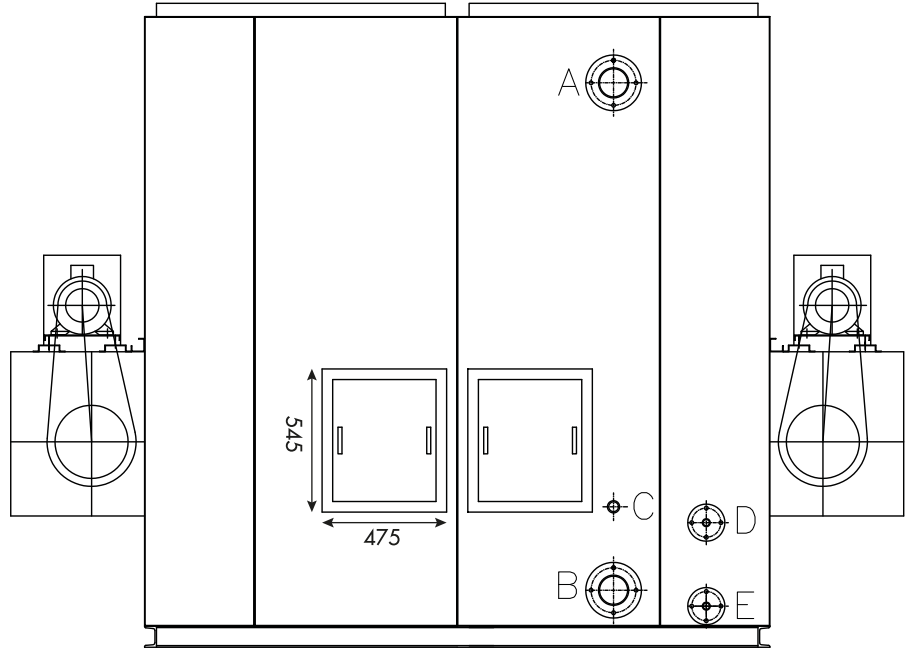
## TEKNİK ÖZELLİKLER

TİP	Kapasite	Su Debisi	Hava Debisi	Güç	Ağırlık (Kg)		Yükseklik H (mm)	Kule Bağlantı Ölçüleri				
	(kW)	(l/h)	(m <sup>3</sup> /h)	Motor (Adet) x kW	Boş Cihaz Ağırlığı	Çalışma Durumundaki Ağırlık		A Giriş	B Çıkış	C Taşma	D Besleme	E Boşaltma
ACT - 6	99.0	17040	10000	1 x 2.2	340	660	1900	3"	3"	2"	1/2"	2"
ACT - 10	165.1	28400	13600	1 x 2.2	450	850	1900	3"	3"	2"	1/2"	2"
ACT - 12	198.1	34080	20000	1 x 4.0	670	1210	1900	3"	3"	2"	1/2"	2"
ACT - 15	247.7	42600	19200	1 x 4.0	630	1270	2300	3"	3"	2"	1/2"	2"
ACT - 18	297.2	51120	30000	1 x 4 + 1 x 2.2	800	1760	1900	4"	4"	2"	1/2"	2"
ACT - 22	363.3	62480	28800	1 x 4 + 1 x 2.2	880	1840	2300	4"	4"	2"	1/2"	2"
ACT - 24	396.3	68160	40000	2 x 4.0	1000	2280	1900	4"	4"	2"	1/2"	2"
ACT - 30	495.3	85200	38400	2 x 4.0	1100	2380	2300	4"	4"	2"	1/2"	2"
ACT - 36	594.4	102240	60000	2 x 4 + 2 x 2.2	1290	3280	1900	6"	6"	3"	1"	3"
ACT - 44	726.5	124960	58000	2 x 4 + 2 x 2.2	1420	3410	2300	6"	6"	3"	1"	3"
ACT - 48	792.6	136320	80000	4 x 4.0	1630	4290	1900	6"	6"	3"	1"	3"
ACT - 60	990.7	170400	77500	4 x 4.0	1790	4450	2300	8"	8"	3"	1"	3"
ACT - 72	1188.8	204480	120000	6 x 4.0	2300	6150	1900	2x6"	2x6"	2x3"	2x1"	2x3"
ACT - 88	1453.0	249920	116500	6 x 4.0	2530	6380	2300	2x6"	2x6"	2x3"	2x1"	2x3"
ACT - 96	1585.1	272640	160000	8 x 4.0	3060	8180	1900	2x6"	2x6"	2x3"	2x1"	2x3"
ACT - 120	1981.4	340800	155000	8 x 4.0	3350	8470	2300	2x8"	2x8"	2x3"	2x1"	2x3"

Not: Normal kapasite değerleri; 29°C çıkış su sıcaklığı, 34°C giriş su sıcaklığı, 25°C yağ termometre sıcaklığı alınarak hesaplanmıştır.

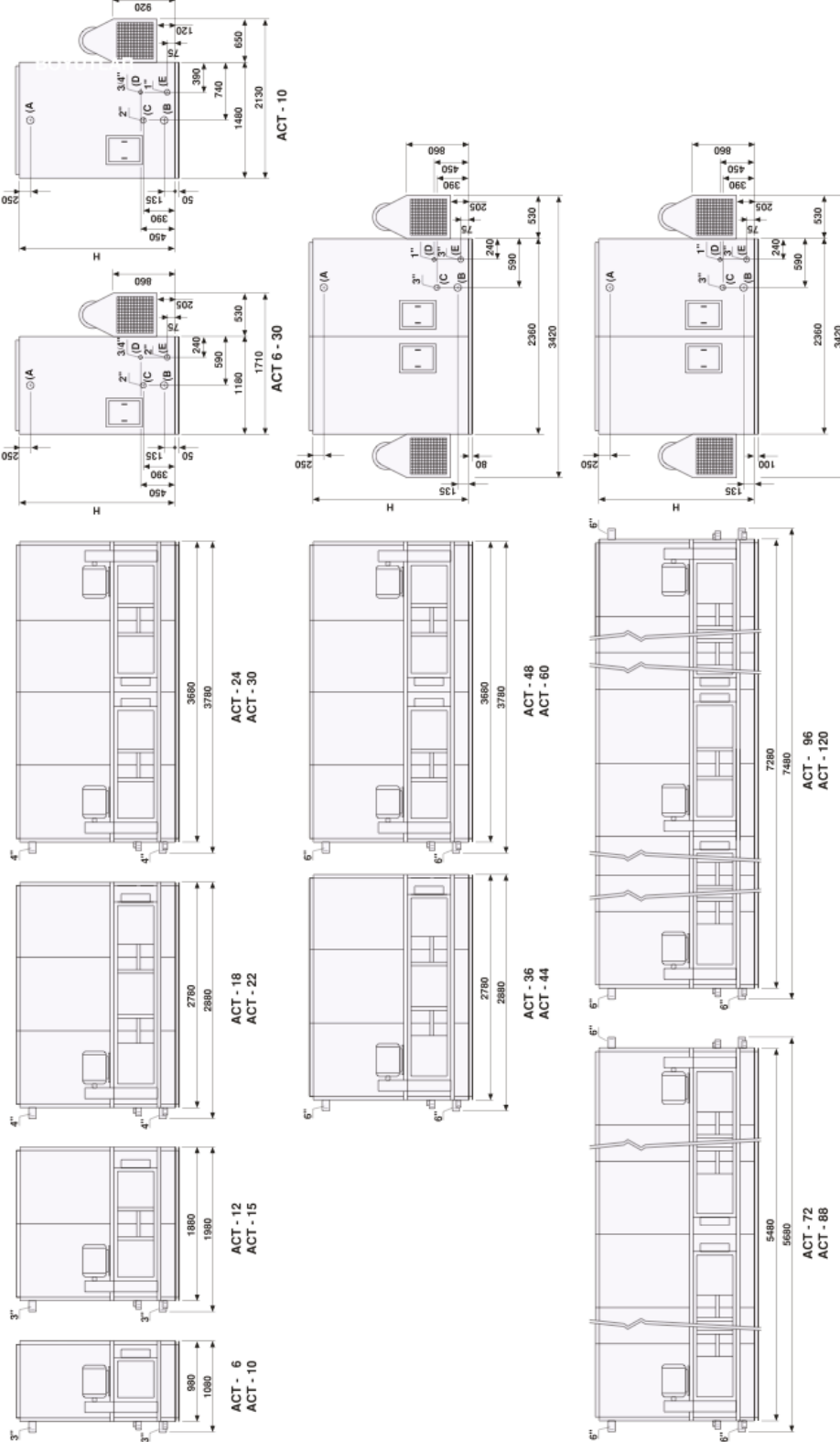


ACT 6-30



ACT 36-120

## BOYUTLAR

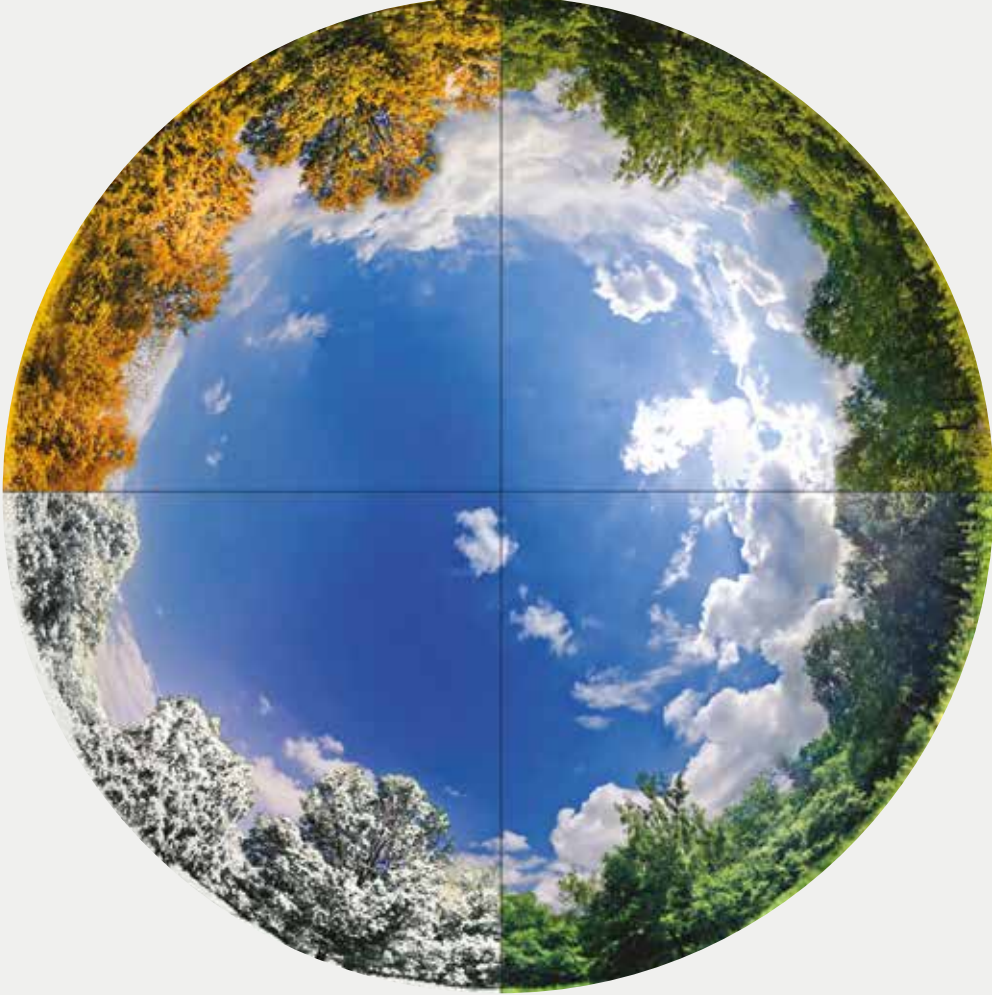


Not: Teknolojik gelişmeler doğrultusunda kapasite ve ölçüler haber verilmeksizin değiştirilme hakkına sahiptir.



# ALDAĞ

ISITMA SOĞUTMA KLİMA SAN. VE TİC. A.Ş.



- ✓ Dizaynda esneklik
- ✓ Enerjide verimlilik
- ✓ Üretimde kalite
- ✓ Hizmette müşteri mutluluğu



**İstanbul Merkez / Fabrika 1:**  
Cumhuriyet Mah. Abdi İpekçi Cad.  
No:1 (34876)  
Kartal - İstanbul - TÜRKİYE  
T: +90 (216) 451 62 04 Pbx  
F: +90 (216) 451 62 05

**İstanbul Bölge Müdürlüğü / Fabrika 2:**  
Ramazanoğlu Mah. Sanayi Cad.  
No:11 (34906)  
Pendik - İstanbul - TÜRKİYE  
T: +90 (216) 595 10 60 Pbx  
F: +90 (216) 595 10 68

**Ankara Bölge Müdürlüğü:**  
Cevizlidere Mah.1226 Sok.  
No:15/12 (06520) Balgat  
Çankaya - Ankara - TÜRKİYE  
T: +90 (312) 472 31 53 Pbx  
F: +90 (312) 472 31 54

**İzmir Bölge Müdürlüğü:**  
1203/2 Sok. No:22/318 Yener İş Merkezi  
Gıda Çarşısı (35220) Halkapınar  
Konak - İzmir - TÜRKİYE  
T: +90 (232) 449 00 88 Pbx  
F: +90 (232) 449 87 88

**Bursa Bölge Müdürlüğü:**  
Yeni Yalova Yolu 4. Km. Buttım İş Merkezi  
C Blok 5. Kat No:1475 (16200)  
Osmangazi - Bursa - TÜRKİYE  
T: +90 (224) 211 15 36 Pbx  
F: +90 (224) 211 15 38

**Adana Bölge Müdürlüğü:**  
Yeşilyurt Mah. 70154 Sok. Küpeli Apt.  
A Blok Kat:2 D:3 (01150) Seyhan  
Adana - TÜRKİYE  
T: +90 (322) 456 00 99 Pbx  
F: +90 (322) 456 01 30

[www.aldag.com.tr](http://www.aldag.com.tr)